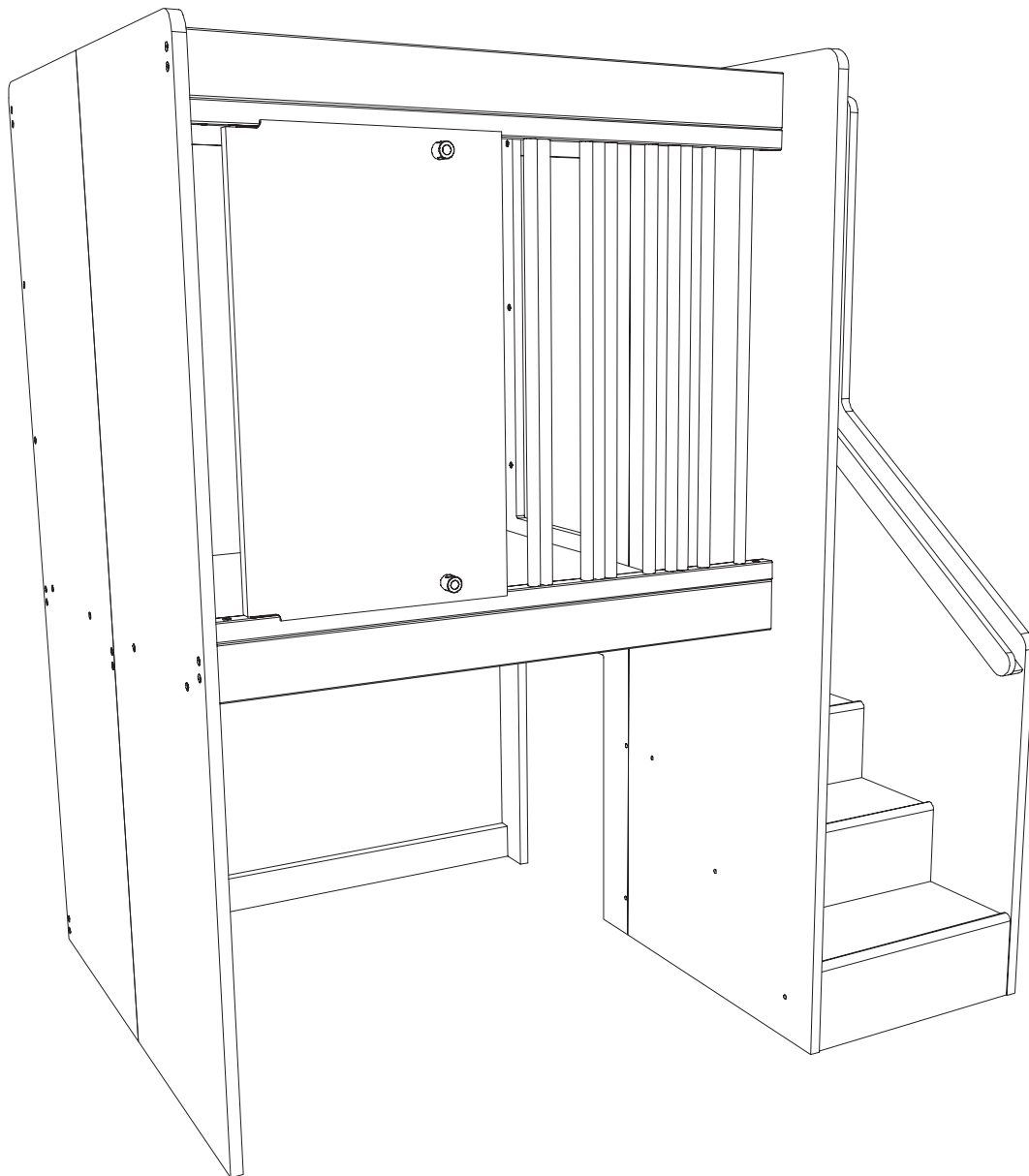


417 050

MioNido, Schlafpodestchen 4-Plätze



# „WICHTIG, FÜR SPÄTERE VERWENDUNG AUFBEWAHREN: SORGFÄLTIG LESEN.“

## „IMPORTANT! STORE FOR LATER USE: READ CAREFULLY.“

<b>Inhalt</b>	Einführung   Introduction .....	1
Content	Bestimmungsgemäße Verwendung   Intended Use .....	2
	Stückliste   Part List .....	3
	Symbolbeschreibung   Icon description .....	4
	Sicherheitshinweise   Safety instructions .....	5/6
	Werkzeuge   Tools .....	7
	Montage   Assembly .....	8-14
	Optional   Options .....	15
	Hinweise zum Umweltschutz   Notes on environmental protection ...	16/17
	Wartung und Pflege   Maintenance and Care .....	16/17
	Garantiebedingungen   Warranty conditions .....	16/17

**Servicestelle** Dusyma Kindergartenbedarf GmbH  
Service Point Haubersbronner Straße 40  
73614 Schorndorf / Germany  
Telefon: 00 49 (0) 7181 / 6003-0  
Fax: 00 49 (0) 7181 / 6003-41  
E-mail: info@dusyma.de  
www.dusyma.com

Dusyma im Internet

Die Adressen der Servicestellen außerhalb Deutschlands entnehmen Sie bitte unserer Website [www.dusyma.com](http://www.dusyma.com).

The addresses of the service locations outside Germany can be found on our website [www.dusyma.com](http://www.dusyma.com).

**MioNido  
Schlafpodestchen  
4-Plätze**

Gratulation - Sie haben sich für ein qualitativ hochwertiges Schlafpodestchen aus dem Hause Dusyma entschieden.

Lesen Sie diese Anleitung sorgfältig durch, um die besten Resultate beim Aufbauen zu erzielen und vor allem, um den Aufbau sicher zu bewerkstelligen. Sollten beim Betrieb irgendwelche Schwierigkeiten auftauchen, nehmen Sie die Anleitung zu Hilfe oder fragen Sie das Dusyma Service Center. Aufgrund technischer Änderungen können die Informationen in dieser Anleitung ohne vorherige Ankündigung geändert werden.

Informieren Sie sich in regelmäßigen Abständen im Internet unter [www.dusyma.com](http://www.dusyma.com), um auf dem neuesten Stand des Produktes zu bleiben. Dieses Produkt entspricht den gesetzlichen nationalen und europäischen Anforderungen. Um diesen Zustand zu erhalten und einen gefahrlosen Betrieb sicherzustellen, müssen Sie als Anwender vor der Inbetriebnahme des Produktes diese Anleitung und die Sicherheitshinweise lesen und beachten!

Jeder Artikel, der unser Werk verlässt, wird sorgfältig auf Funktion und einwandfreien Zustand geprüft. Vielen Dank, dass Sie sich für ein Dusyma Produkt entschieden haben.



**HINWEIS**

Diese Anleitung ist Bestandteil des Produkts. Sie enthält wichtige Hinweise zur Inbetriebnahme und Handhabung. Heben Sie deshalb die Anleitung zum Nachlesen auf und geben Sie bei Weitergabe des Produkts an Dritte mit.

**HINWEIS**

Mindestgröße der für das Bett zu verwendenden Matratze: 120 cm x 60 cm x 8 cm.

**MioNido Sleeping  
Predestal  
4 places**

Congratulations - you have chosen a high-quality sleeping level from Dusyma. Read this manual carefully to obtain the best results from the assembly, and most importantly, to obtain maximum safety. If you experience any difficulties during assembly, please refer to the manual or contact the Dusyma Service Center. Due to technical changes, the information in this manual is subject to changes without prior notice.

Check the Internet on [www.dusyma.com](http://www.dusyma.com) regularly to stay up-to-date with the product. This product complies with the legal national and European requirements. To maintain condition and to ensure safe operation, you must read and follow these instructions and the safety instructions carefully before the product is used.

Each article that leaves our factory is carefully checked regarding its operation and perfect condition. Thank you for purchasing a Dusyma product.



**NOTICE**

This manual is part of the product. It contains important instructions for assembling and handling. Therefore, keep the instructions in a safe place for later reading and give them to third parties when passing on the product.

**NOTICE**

Minimum size of the mattress to be used for the bed: 120 cm x 60 cm x 8 cm.

**Bestimmungsgemäße  
Verwendung**

Die Schlafebene ist für den Einsatz von Kindern im Kindergarten in geschlossenen Räumen. Ein anderweitiger Betrieb ist nicht zulässig. Für jegliche nicht bestimmungsgemäße Verwendung wird keine Garantie oder Haftung übernommen. Lesen Sie vorab die gesamte Anleitung gewissenhaft bevor Sie das Schlafpodestchen zusammenbauen bzw. einsetzen. Dusyma arbeitet ständig an der Weiterentwicklung sämtlicher Produkte; Änderungen des Lieferumfangs in Form, Technik und Ausstattung müssen wir uns deshalb vorbehalten.

Zielgruppe

Das Produkt ist ein Schlafpodestchen. Es ist für Kinder unter 3 Jahren in Kindergarten geeignet. Der Aufbau/Abbau/Umbau des Schlafpodestchens darf nur durch erfahrene Monteure erfolgen. Sollten Sie nicht über ausreichende Kenntnisse über den Bau und Umgang verfügen, so wenden Sie sich an einen erfahrenen Monteur oder an den Dusyma Service.

**Allgemeine  
Informationen**

Die Aufbauzeit beträgt ca. 90 Minuten / 1,5 Stunden.

Der Raumbedarf ist:

Breite	182 cm
Tiefe	145 cm
Höhe	206 cm

**General use**

The sleeping level is for the use of children in closed rooms. Any other operation is not permitted. No warranty or liability is accepted for any improper use. Read the entire instructions manual carefully before you assemble or use the sleeping level. Dusyma is constantly working on the further development of all products; We must therefore reserve the right to change the scope of delivery in terms of form, technology and equipment.

User

The product is a sleeping level. The construction / dismantling / conversion of the sleeping level / freestanding may only be done by experienced fitters. If you do not have sufficient knowledge about the construction and handling, please contact an experienced fitter or Dusyma Service.

**General  
Information**

Construction time is about 90 minutes / 1,5 hours.

Room/Space requirements:

Width	182 cm
Depth	145 cm
Height	206 cm

# Stückliste

## Part List

### 417 050 MioNido, Schlafpodestchen 4er

	Anzahl	Bezeichnung	Abmessung	Material
①	1	Grundseite Vorne	2060x648,5x24	Bi-Multiplex 24mm
②	1	Grundseite Hinten	2060x635,5x24	Bi-Multiplex 24mm
③	1	Mittelseite Vorne	2060x750x24	Bi-Multiplex 24mm
④	1	Mittelseite Hinten	2060x695x24	Bi-Multiplex 24mm
⑤	1	Außenseite Vorne	2060x750x24	Bi-Multiplex 24mm
⑥	1	Außenseite Hinten	2060x695x24	Bi-Multiplex 24mm
⑦	1	Rückwand	1200x1010x30	Bi-Multiplex 30mm
⑧	1	Abschluss unten	1200x90x30	Bi-Multiplex 30mm
⑨	1	Rückwand Treppe	548x1198x30	Bi-Multiplex 30mm
⑩	1	Auflager Bettboden Grundseite	1133x30x30	Bi-Multiplex 30mm
⑪	1	Auflager Bettboden Mittelseite	1133x30x30	Bi-Multiplex 30mm
⑫	1	Querriegel mitte	1200x101x30	Bi-Multiplex 30mm
⑬	1	Front Querriegel oben	1200x108x36	Bi-Multiplex 36mm
⑭	1	Front Querriegel unten	1200x108x36	Bi-Multiplex 36mm
⑮	1	Einlegeboden	1198x1198x18	Bi-Multiplex 18mm
⑯	1	Front	1200x914x36	Bi-Multiplex 36mm
⑰	1	Treppe mit Teppich	858x548x742	Bi-Multiplex 18/30mm
⑱	1	Treppenpodest mit Teppich	542x571x18	Bi-Multiplex 18/30mm
⑲	1	Auflager L Treppenpodest	485x30x30	Bi-Multiplex 30mm
⑳	1	Auflager R Treppenpodest	485x30x30	Bi-Multiplex 30mm
㉑	1	Handlauf	978x60x42	Bi-Multiplex 18mm
㉒	10	Flachkopfschraube, metrisch	M6x40	4 mm (für Treppenverbindung)
㉓	14	Flachkopfschraube, Holz	7x40	TX 20 (für Auflager Bettboden/Podest)
㉔	3	Flachkopfschraube, Holz	7x50	TX 20 (für Handlauf)
㉕	44	Flachkopfschraube, Holz	7x70	TX 20 (für Querverbindung)
㉖	18	Spanplattenschraube	4,5x40	PZ 2 (für die Böden)

## Symbolbeschreibung

Icon description



Beachten Sie immer die Informationen, die durch VORSICHT oder WARNUNG mit Warnpiktogrammen gekennzeichnet sind. Das Signalwort WARNUNG weist Sie auf mögliche, schwere Verletzungen hin, das Signalwort VORSICHT auf mögliche, leichte Verletzungen.

Please take notice in all circumstances of the CAUTION or WARNING pictograms. WARNING alerts you against possible serious injuries and CAUTION against possible minor injuries.

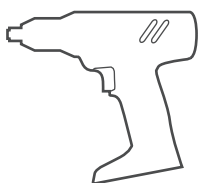


Die Piktogramme Hinweis und Achtung warnen Sie vor möglichen Sachschäden am Produkt.

The warnings and cautions pictograms warn against possible damage to the product.



Wartung und Pflege | Maintenance and Care



Akkuschrauber | Cordless Screwdriver



Holzleim | wood glue



Anzahl der zur Montage benötigten Personen |  
Number of persons required for installation



Entsorgung | Disposal/waste

## Sicherheitshinweise

### Allgemeines

Diese Sicherheitshinweise dienen nicht nur zum Schutz des Produkts, sondern auch zu Ihrer eigenen Sicherheit und der anderer Personen. Lesen Sie sich deshalb dieses Kapitel sehr aufmerksam durch, bevor Sie das Produkt in Betrieb nehmen!



Warnung

> Warnung: Personen, einschließlich Kinder, die aufgrund ihrer physischen, sensorischen oder geistigen Fähigkeiten oder Unerfahrenheit oder Unkenntnis nicht in der Lage sind, das Produkt sicher zu benutzen dürfen das Produkt nicht ohne Aufsicht oder Anweisung durch eine verantwortliche Person nutzen.

> Warnung: Lassen Sie keine brennenden Kerzen oder ähnliches wie Elektroinstallationen wie Heizstrahler, Steckdosen etc. unbeaufsichtigt auf oder im Produkt stehen. Verwenden Sie nichtbrennbare Untersetzer.

> Warnung: Achten Sie auf eine ausreichende Standsicherheit. Fehlende Standsicherheit kann zu schweren Unfällen durch kippen oder einstürzen des Möbels führen.

> Warnung: Achten Sie darauf, dass Produkt nicht als Aufstiegs- oder Übersteighilfen (z.B. vor Fenstern oder Brüstungen) benutzt werden können.

> Warnung: Verpackungsmaterialien wie Kunststofftüten, Verpackungsfolien, Gepäckbänder und Schnüre sind unverzüglich so zu entsorgen, dass sie nicht in Kinderhände gelangen, da sonst Erstickungs- und Strangulationsgefahr besteht.

> Warnung: Die allgemeinen Bau- und Brandschutzbestimmungen müssen eingehalten werden.

> Warnung: Seien Sie sich dessen bewusst, dass eine Aufstellung der Schlafebene in der Nähe von offenem Feuer oder starken Hitzequellen, wie z. B. elektrischen Heizstrahlern, Gasöfen, eine Gefahr darstellt.

> Warnung: Benutzen Sie die Schlafebene nicht mehr, wenn einzelne Teile gebrochen, zerrissen oder beschädigt sind oder fehlen. Verwenden Sie nur vom Hersteller zugelassene Ersatzteile.

> Warnung: Gegenstände, die als Fußhalt dienen könnten oder die eine Erstickungs- oder Strangulationsgefahr darstellen, z. B. Schnüre, Vorhang-/Gardinenkordel, dürfen nicht im Kinderbett gelassen werden; das Kinderbett darf nicht in der Nähe solcher Gegenstände aufgestellt werden.

> Warnung: Benutzen Sie niemals mehr als eine Matratze in der Schlafebene.

> Warnung: Nur die zum Kinderbett dazugehörige Matratze verwenden, keine zweite Matratze hinzufügen, Erstickungsgefahr.



Vorsicht

> Fachkundige Montage erforderlich. Unsachgemäße Montage kann zu Unfällen führen.



Achtung

> Stellen Sie sicher, dass Ihre Möbel nur im Innenbereich verwendet werden.



Achtung

> Die Türen müssen immer oben und unten von Hand verschlossen werden, wenn sich Kinder darin befinden.

## Safety instructions

### General

These safety instructions are not only for the protection of the product, but also for safety reasons. Please read this article carefully before using the product!



Warning

> Warning: Persons, including children, who due to their physical, sensory or mental abilities or inexperience are unable to use the product safely must not use the product without supervision or instruction by a responsible person.

> Warning: Do not leave burning candles or electrical appliances such as heaters, sockets, etc. unattended on or in the product.

> Warning: Ensure sufficient stability. Lack of stability can lead to serious accidents due to tilting or collapse of the furniture.

> Warning: Make sure that the product cannot be used as a climbing or overhanging support (for example in front of windows or parapets).

> Warning: Packaging materials such as plastic bags, packaging films, straps and cords must be disposed of immediately so that they do not get into the hands of children, otherwise there is a risk of suffocation and strangulation.

> Warning: The general construction and fire protection regulations must be adhered to.

> Warning: Be aware that placing the sleeping area near an open fire or strong heat sources such as B. electric radiant heaters, gas stoves, represents a danger.

> Warning: Stop using the sleeping level if individual parts are broken, torn or damaged or missing. Only use spare parts approved by the manufacturer.

> Warning: Objects that could serve as foot support or that pose a choking or strangulation hazard, e.g. B. cords, curtain / curtain cords must not be left in the cot; the cot must not be placed near such objects.

> Warning: Never use more than one mattress on the sleeping level.

> Warning: Only use the mattress belonging to the cot, do not add a second mattress, risk of suffocation.



Attention

> Expert installation required. Incorrect installation can lead to accidents.



Regards

> Make sure the house is installed and used indoors only.

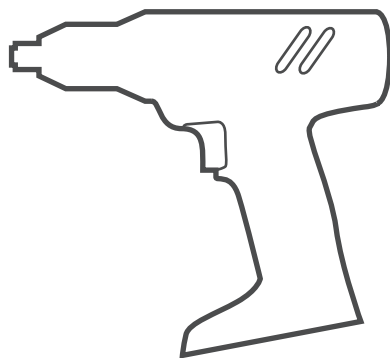


Regards

> The doors must always be closed manually at the top and bottom, when there are children inside the sleeping level.



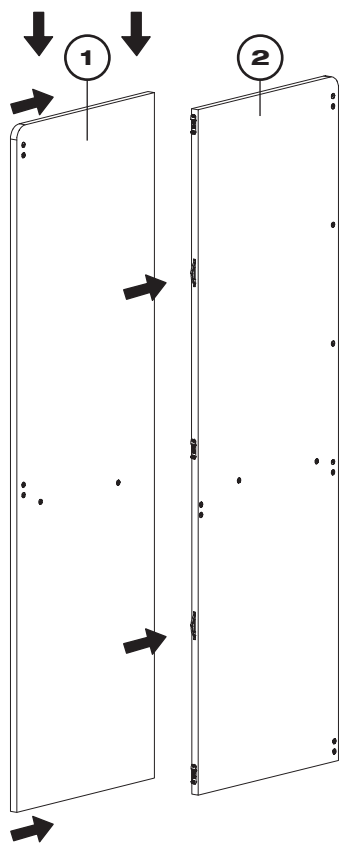
**Werkzeuge**  
Tools



# 1

1x ①

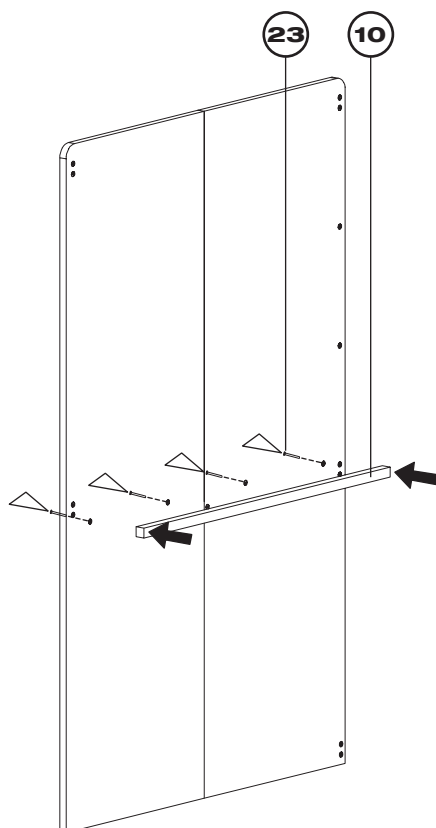
1x ②



# 2

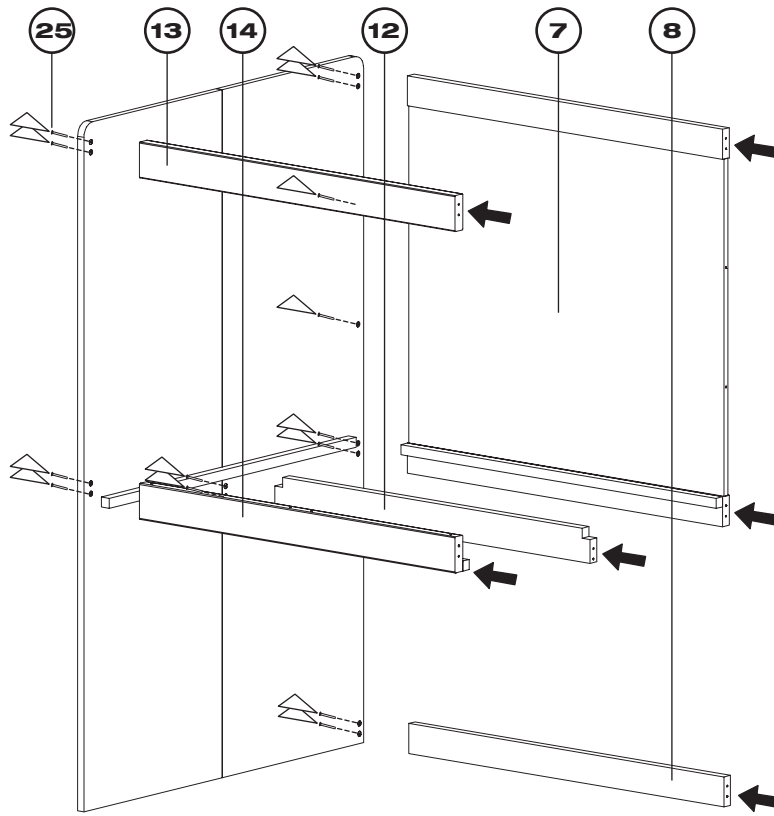
1x ⑩

4x ⑳



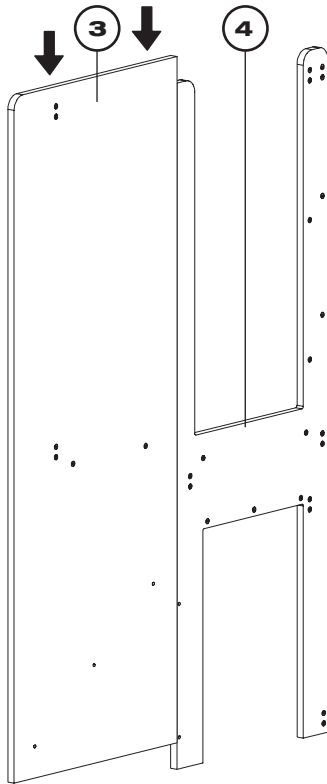
# 3

- 1 x 7
- 1 x 8
- 1 x 12
- 1 x 13
- 1 x 14
- 14 x 25



# 4

- 1 x 3
- 1 x 4

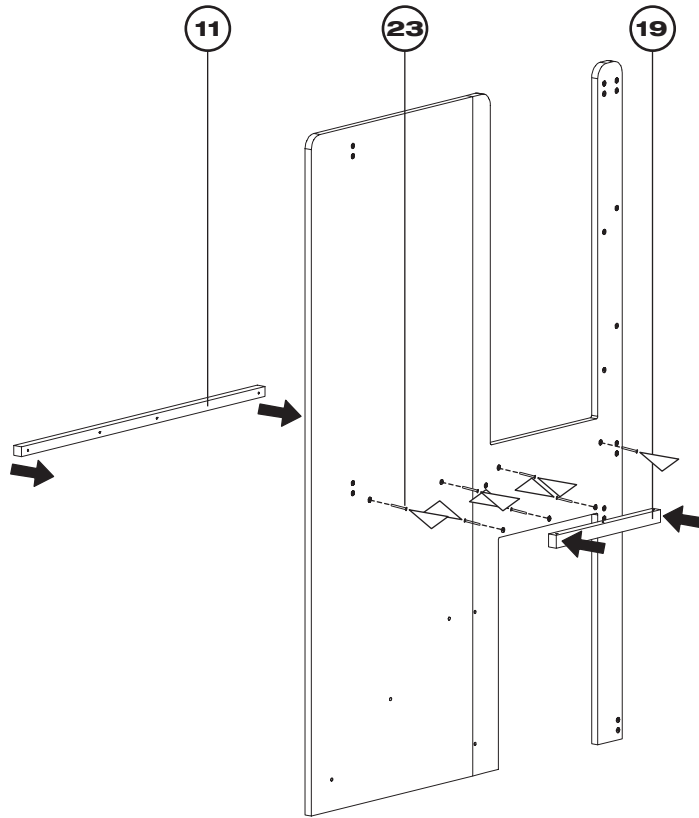


# 5

1 x 11

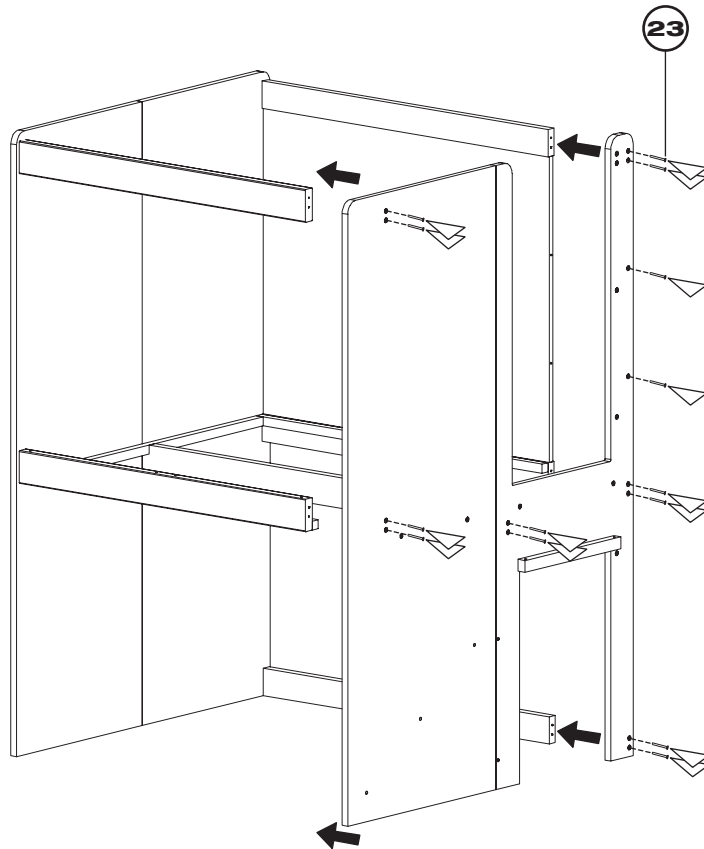
1 x 19

7 x 23



# 6

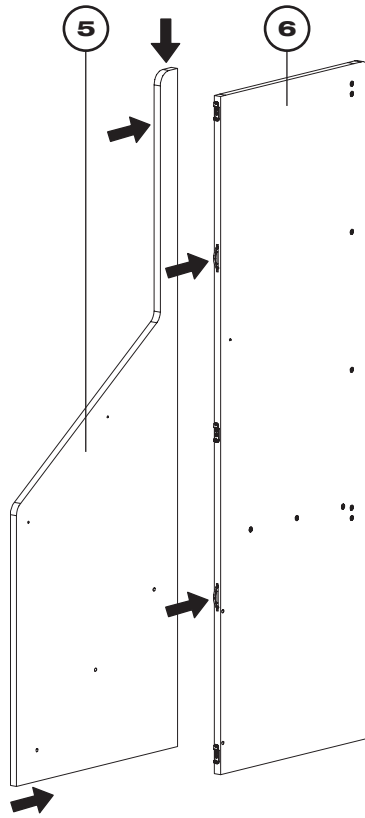
14 x 23



# 7

1 x (5)

1 x (6)

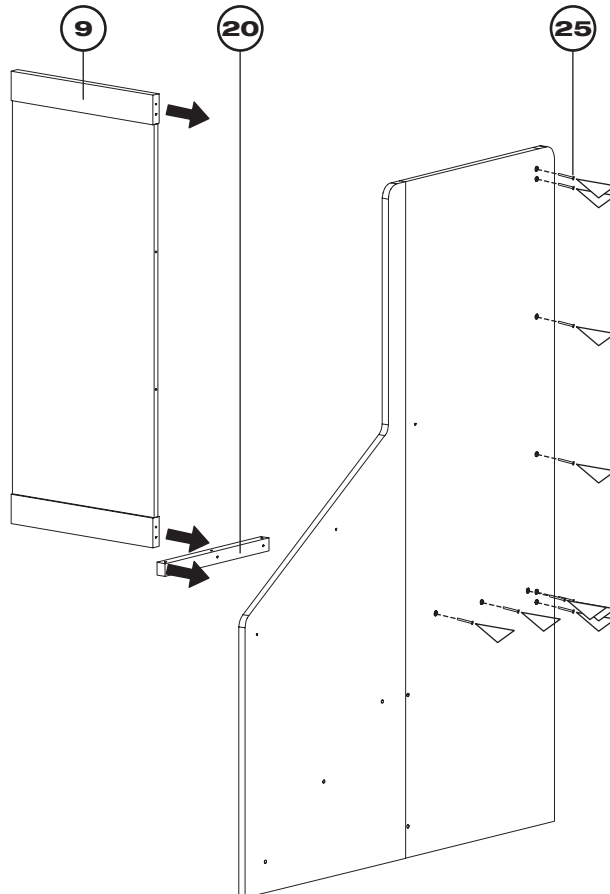


# 8

1 x (9)

1 x (20)

9 x (25)



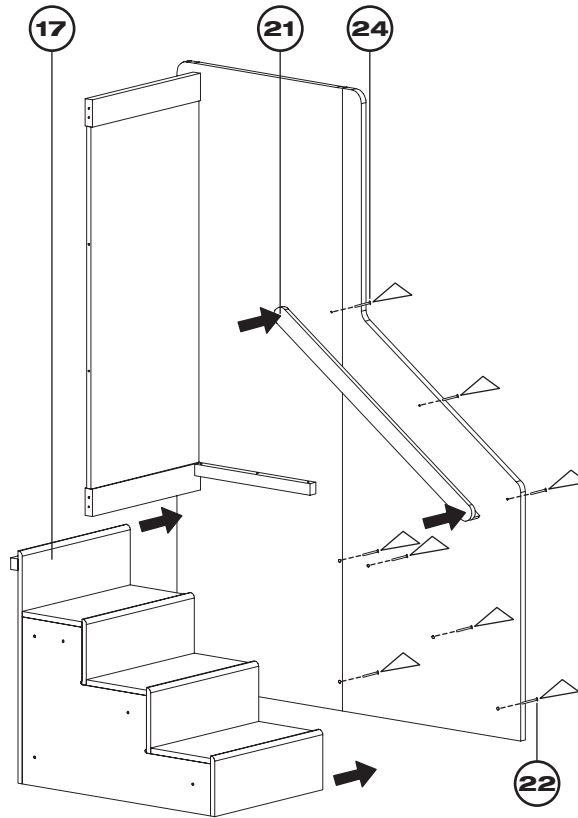
# 9

1 x 17

1 x 21

5 x 22

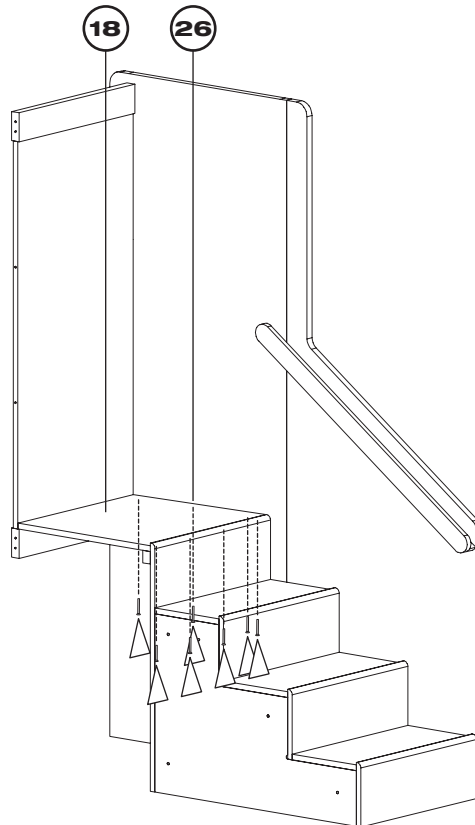
3 x 24



# 10

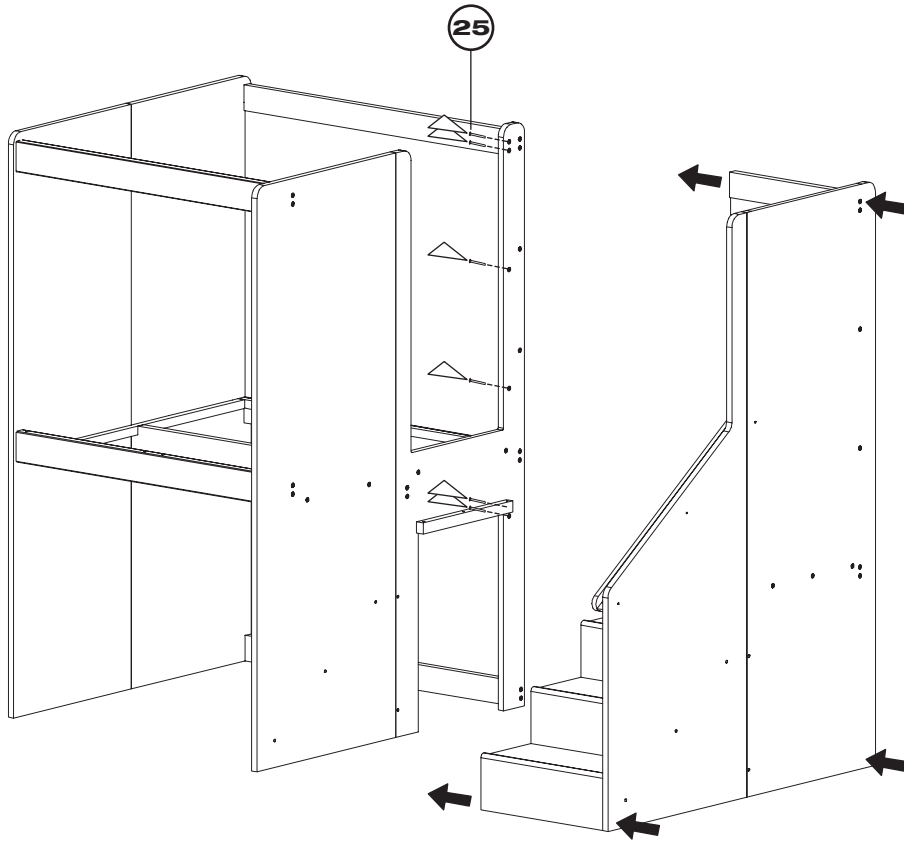
1 x 18

7 x 26



# 11

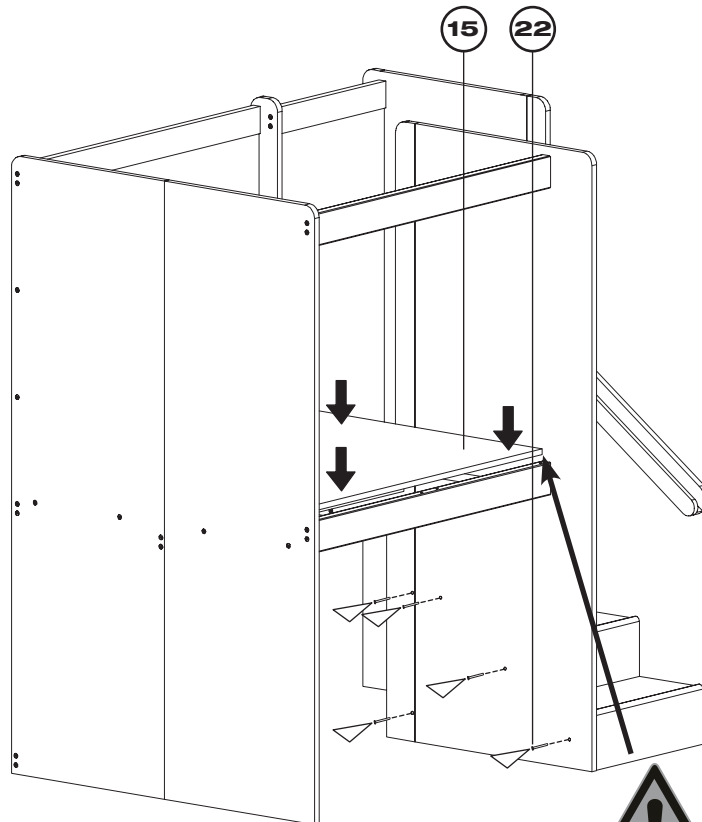
6 x (25)



# 12

1 x (15)

5 x (22)



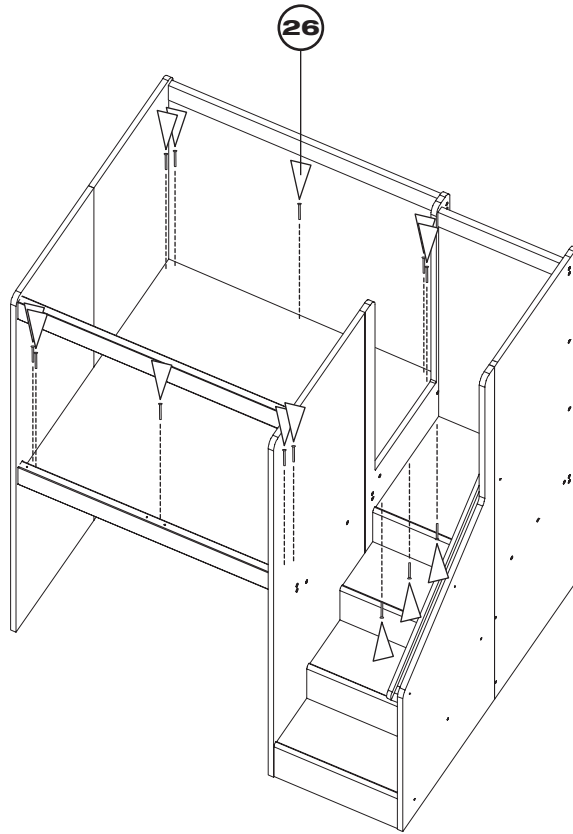
Bei falschem Einlegen  
des Bodens besteht  
Quetschgefahr.

There is a risk of crushing  
if the bottom is incorrectly  
inserted.



# 13

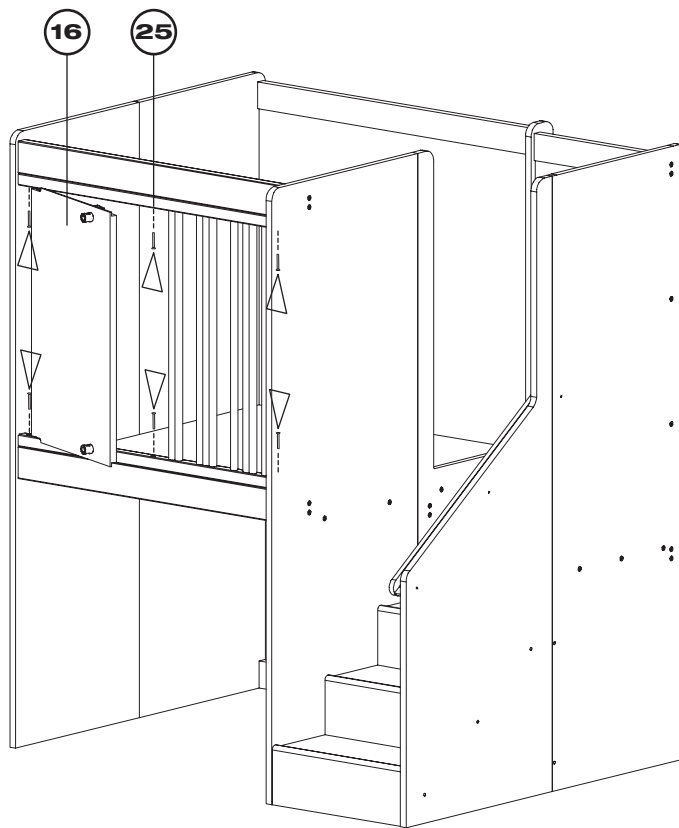
13 x 26



# 14

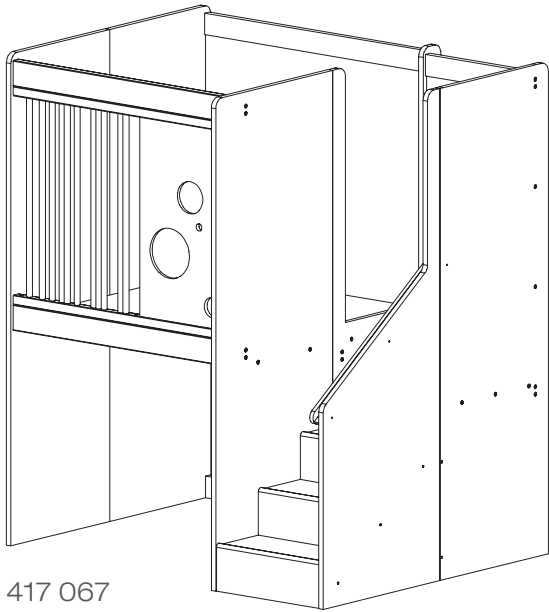
6 x 25

1 x 16

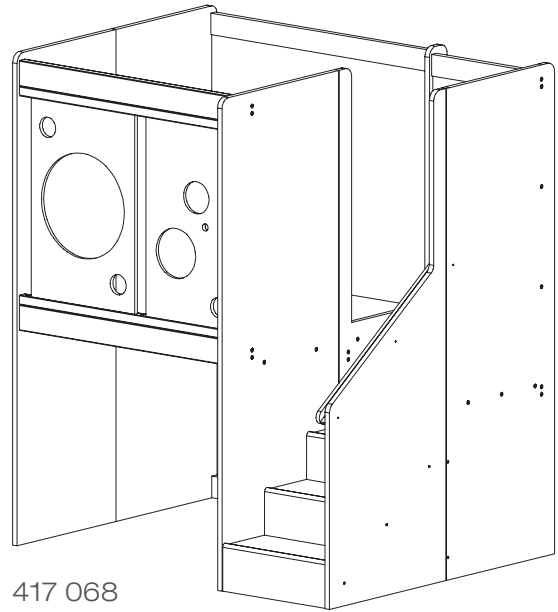




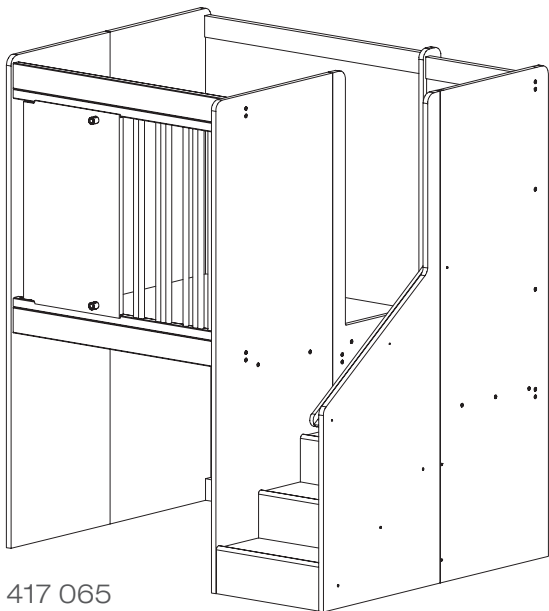
**Optional**  
Options



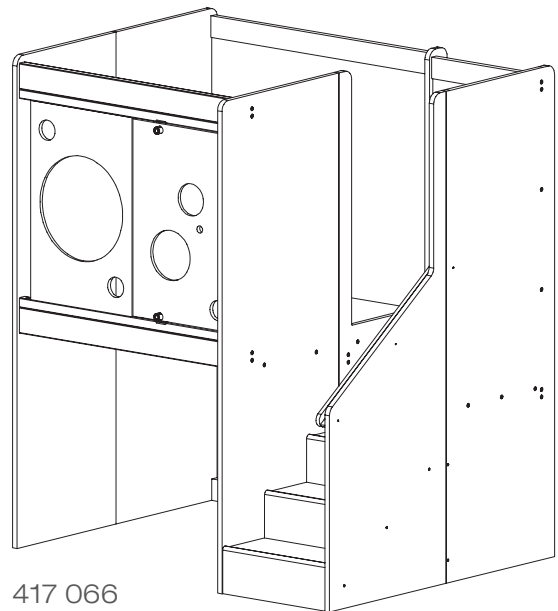
417 067



417 068



417 065



417 066

## Hinweise zum Umweltschutz



Dieses Symbol auf dem Produkt, der Gebrauchsanleitung oder der Verpackung weist darauf hin, dass dieses Produkt am Ende seiner Lebensdauer nicht über den normalen Haushaltsabfall entsorgt werden darf. Es muss an einem Sammelpunkt für das Recycling abgegeben werden. Die Werkstoffe sind gemäß ihrer Kennzeichnung wiederverwertbar. Mit der Wiederverwendung, der stofflichen Verwertung oder anderen Formen der Verwertung von Altgeräten leisten Sie einen wichtigen Beitrag zum Umweltschutz. Bitte erkundigen Sie sich ggf. bei der Gemeindeverwaltung nach der zuständigen Entsorgungsstelle.

Wir liefern umweltfreundlich weitestgehend verpackungsfrei bzw. nehmen bei Anlieferung anfallendes Verpackungsmaterial zurück. Dennoch anfallendes Verpackungsmaterial (z.B. bei Versand durch Spedition oder Paketdienste) entsorgen Sie bitte in den entsprechenden Sammel- und Verwertungssystemen. Beachten Sie dazu auch auf den Verpackungen eventuell vorhandene Entsorgungshinweise.

## Wartung und Pflege



Kontrollieren Sie Ihr Produkt in regelmäßigen Abständen auf unbeabsichtigt gelöste Verbindungen, lose Teile und Beschädigungen. Entziehen Sie das Möbel der Nutzung, bis eine fachgerechte Reparatur erfolgt ist. Sollten sie selbst eine Reparatur ausführen, verwenden Sie nur Original-Ersatzteile. Der sachgerechte Gebrauch von Möbeln beinhaltet bei späteren Abweichungen vom Erstmontagezustand die Sorgfaltspflicht zur Nachjustierung, um die dauerhafte Funktionssicherheit zu gewährleisten.

Ein Material wie Holz unterliegt während seines Wachstums vielerlei Umwelteinflüssen die seine Eigenschaften bestimmen, Farb- und Texturunterschiede sind daher möglich. Durch den Einfluss des Sonnenlichtes können sich Farbtöne auch später noch ändern.

Holz ist ein Naturwerkstoff. Holz reagiert auf Änderung der Luftfeuchte und Temperatur durch Quellen und Schwinden. Halten Sie daher die Luftfeuchtigkeit konstant bei 55 - 65 % und die Temperatur bei 20 - 22 °C.

## Garantiebedingungen

Die Firma Dusyma Kindergartenbedarf GmbH D-73602 Schorndorf Postfach 1260 gewährt ab dem Kaufdatum auf dieses Produkt eine Garantie von 60 Monaten. Die Garantie gilt nur für die bereits beim Kauf des Produktes vorhandenen Material- oder Funktionsmängel. Schäden, die auf Abnutzung, Überlastung, falsches Zubehör oder unsachgemäße Behandlung zurückzuführen sind, sind von der Garantie ausgeschlossen. Die gesetzlichen Rechte und Gewährleistungsansprüche des Verbrauchers werden durch diese Garantie nicht berührt. Bitte überprüfen Sie vor einer Reklamation oder Rücksendung das Produkt genau auf Mängel, da wir Ihnen bei Mängelfreiheit die entstandenen Unkosten in Rechnung stellen müssen. Die vorliegende Bau- bzw. Bedienungsanleitung dient ausschließlich Informationszwecken und kann ohne Vorankündigung geändert werden. Darüber hinaus übernimmt die Firma Dusyma keinerlei Verantwortung oder Haftung für Fehler oder Ungenauigkeiten, die in der Anleitung auftreten können. Für Druckfehler kann keine Haftung übernommen werden.

Beachten Sie die geltenden allgemeinen Geschäftsbedingungen auf [www.dusyma.com](http://www.dusyma.com)

## Instructions and advice for the environment



This symbol on the product, instructions for use or packaging indicates that this product should not be disposed of as normal household waste at the end of its life. It must be delivered to a collection point for recycling. The materials are recyclable according to their labeling. With the re-use, recycling or other forms of recycling of old equipment you make an important contribution to environmental protection. Please inquire if necessary with the municipal administration regarding disposal.

We deliver environmentally friendly packaging as far as possible and take back packaging materials from delivery. Nonetheless, any packaging material (for example, shipping by forwarding or parcel services) must be disposed of in the appropriate collection and recycling systems. Please also note any disposal instructions on the packaging.

## Maintenance



Inspect your product at regular intervals for unintentionally loosened connections, loose parts or damage. Remove the item from use until a proper inspection has been carried out. If you carry out a repair yourself, use only original spare parts.

A material such as wood is subject during its growth to many environmental influences that determine its properties, therefore color and texture differences are possible. Due to the influence of sunlight, shades may change later.

Wood is a natural material. Wood reacts to changes in air humidity and temperature due to swelling and shrinkage. Therefore keep the humidity constant between 55 - 65 % and the temperature between 20 - 22 °C.

## Guarantee

The company Dusyma Kindergartenbedarf GmbH D-73602 Schorndorf PO Box 1260 grants a warranty of 60 months from the date of purchase on this product. The warranty only applies to the material or functional defects already present when purchasing the product. Damage caused by wear, overload, incorrect accessories or improper handling are excluded from the warranty. The statutory rights and warranty claims of the consumer are not affected by this guarantee. Before submitting a complaint or return the item, please check the product for defects, as you will be charged for any unnecessary costs incurred. This instruction or operating manual is for informational purposes only and is subject to change without prior notice. In addition, Dusyma assumes no responsibility or liability for any errors or inaccuracies that may appear in the manual. For printing errors no liability can be assumed.

Please note the applicable terms and conditions at [www.dusyma.com](http://www.dusyma.com)